

《道路车辆外廓尺寸、轴荷及质量限值》

GB1589-2004

Limits of dimensions , axle load and masses for road vehicles

前 言

本标准全文强制。

本标准是对 GB 1589-1989《汽车外廓尺寸限界》的第一次修订。

本标准与 GB 1589-1989《汽车外廓尺寸限界》相比主要区别如下：

- 增加三轮汽车、三轴客车、挂车的外廓尺寸限值要求；
- 增加车辆通道圆和外摆值的测量方法及要求；
- 增加汽车、挂车和汽车列车的轴荷及总质量的限值要求；
- 增加对汽车、挂车和汽车列车的“其他要求”
- 修改客车、货车等车辆的外廓尺寸限值要求。

本标准的附录 A 为规范性附录。

本标准代替 GB 1589-1989《汽车外廓尺寸限界》。

本标准对新定型产品自实施之日起执行 ,对在生产产品自发布之日起十二个月后执行。

本标准由中华人民共和国国家发展和改革委员会、交通部、公安部共同提出。

本标准由全国汽车标准化技术委员会归口。

本标准起草单位：中国汽车技术研究中心、交通部公路科学研究所、公安部交通管理科学研究所、第一汽车集团公司、东风汽车公司。

本标准所代替标准的历次版本发布情况为：GB 1589-1989。

1 范围

本标准规定了汽车、挂车及汽车列车的外廓尺寸、轴荷及质量的限值。

本标准适用于在道路上使用的汽车(最大设计总质量超过 26000kg 的汽车起重机除外)、挂车及汽车列车。本标准不适用于军队装备的专用车辆。

2 规范性引用文件

下列文件中的条款通过本标准的引用而成为本标准的条款。凡是注日期的引用文件，其随后所有的修改单(不包括勘误的内容)或修订版均不适用于本标准，然而，鼓励根据本标准达成协议的各方研究是否可使用这些文件的最新版本。凡是不注日期的引用文件，其最新版本适用于本标准。

GB/T 3730.1 汽车和挂车类型的术语和定义

GB/T 3730.2 道路车辆 质量 词汇和代码(idt ISO 1176:1990)

3 术语和定义

GB/T 3730.1 , GB/T3730.2 , GB/T3730.3 中确立的术语和定义适用于本标准。

4 要求

本标准规定的车辆应满足 4.1、4.2、4.3、4.4 的相应要求。

4.1 车辆外廓尺寸要求

4.1.1 车辆外廓尺寸限值

汽车、挂车及汽车列车的外廓尺寸应不超过表 1 规定最大限值。

4.1.2 车辆外廓尺寸的其他要求

4.1.2.1 当汽车或汽车列车处于满载状态、外后视镜底边离地高度小于 1800 mm 时，其单侧外伸量不得超出汽车或汽车列车最大宽度处 200 mm。外后视镜底边离地高度大于或等于 1800 mm 时，其单侧外伸量不得超出汽车或汽车列车最大宽度处 250 mm。

4.1.2.2 汽车的顶窗、换气装置等处于开启状态时不得超出车高 300 mm。

4.1.2.3 汽车的后轴与挂车的前轴之间的距离不得小于 3.00 m(牵引中置轴挂车除外)。

4.1.2.4 汽车和汽车列车(不计具有作业功能的专用装置的突出部分)必须能在同一个车辆通道圆内通过，车辆通道圆的外圆直径 D1 为 25.00m，车辆通道圆的内圆直径 D2 为 10.60m。汽车和汽车列车由直线行驶过渡到上述圆周运动时，任何部分超出直线行驶时的车辆外侧面垂直面的值(车辆外摆值)T 不得大于 0.80m(测量方法见附录 A)。

表 1 汽车、挂车及汽车列车外廓尺寸的最大限值 单位为毫米

车辆类型		车长 ¹⁾	车宽	车高		
汽车	三轮汽车 ^{2)、3)}	4600	1600	2000		
	货车 ^{5)、6)} 及 半挂牵引车	最高设计车速小于 70km/h 的四轮货车 ⁴⁾	6000	2000	2500	
		二轴	最大设计总质量≤3500kg	6000	2500 ⁸⁾	4000
			最大设计总质量 >3500kg , 且≤8000kg	7000 ⁷⁾		
			最大设计总质量 >8000kg, 且≤12000kg	8000 ⁷⁾		
			最大设计总质量 >12000kg	9000 ⁷⁾		
		三轴	最大设计总质量≤20000kg	11000		
			最大设计总质量 >20000kg	12000		
		四轴	12000	2500 ⁸⁾	4000 ⁹⁾	
	乘用车及客 车	乘用车及二轴客车	12000			
三轴客车		13700				

		单铰接客车	18000		
挂车	半挂车 ¹⁰⁾	一轴	8600	2500 ⁸⁾	4000
		二轴	10000 ¹¹⁾		
		三轴	13000 ¹²⁾		
	中置轴(旅居)挂车		8000		
	其他挂车	最大设计总质量≤10000kg	7000		
最大设计总质量 >10000kg		8000			
汽车 列车	铰接列车		16500 ¹³⁾	2500 ⁸⁾ ¹⁴⁾	4000 ¹⁵⁾
	货车列车		20000		

1)挂车车长为挂车最前端至最后端的距离；

2)即原三轮农用运输车，下同；

3)当采用方向盘转向、由传动轴传递动力、具有驾驶室且驾驶员座椅后设计有物品放置空间时，车长、车宽、车高的限值分别为 5200mm、1800mm、2200 mm；

4)指低速载货汽车，即原四轮农用运输车，下同；

5)车长限值不适用于不以运输为目的的专用作业车；

6)最大设计总质量不超过 26000kg 的汽车起重机的车长限值为 13000mm；

7)当货厢与驾驶室分离且货厢为整体封闭式时，车长限值增加 1000mm；

8)对于货厢为整体封闭式的厢式货车(且货厢与驾驶室分离)、整体封闭式厢式半挂车及整体封闭式厢式汽车列车，以及车长大于 11000mm 的客车，车宽最大限值为 2550mm；

9)定线行驶的双层客车车高最大限值为 4200mm；

10)运送不可拆解物体的低平板专用半挂车车宽限值 3000mm；车长限值不适用于运送不可拆解物体的低平板专用半挂车、运送车辆的专用半挂车(但与牵引车组成的列车长度需符合本标准规定)和运送单箱长度大于 12.2m(40 英尺)集装箱的框架式集装箱半挂车；

11)对于整体封闭式厢式半挂车、集装箱半挂车，以及组成五轴汽车列车的罐式半挂车，车长最大限值为 13000mm；

12)自 2008 年 1 月 1 日起，在高等级公路上使用的整体封闭式厢式半挂车，车长最大限值为 14600mm；

13)运送不可拆解物体的低平板列车和运送单箱长度大于 12.2m(40 英尺)集装箱的框架式集装箱列车除外；自 2008 年 1 月 1 日起，与整体封闭式厢式半挂车组成的铰接列车在高等级公路上使用时，车长最大限值为 18100mm；

14)运送不可拆解物体的低平板挂车列车车宽限值 3000mm；

15)对于集装箱挂车列车指装备空集装箱时的高度。2007年1月1日以前,集装箱挂车列车的车高最大限值为4200mm。

4.2 车辆的最大允许轴荷限值

4.2.1 单轴

汽车及挂车单轴的最大允许轴荷不得超过表2规定的最大限值。

表2 汽车及挂车单轴的最大允许轴荷的最大限值 单位为千克

车辆类型		最大允许轴荷最大限值	
挂车及二轴货车	每侧单轮胎	6000 ¹⁾	
	每侧双轮胎	10000 ²⁾	
客车、半挂牵引车及	每侧单轮胎	7000 ¹⁾	
三轴以上(含三轴)货车	每侧双轮胎	非驱动轴	10000 ²⁾
		驱动轴	11500

1) 安装名义断面宽度超过400(公制系列)或13.00(英制系列)轮胎的车轴,其最大允许轴荷不得超过规定的各轮胎负荷之和,且最大限值为10000kg;
2) 装备空气悬架时最大允许轴荷的最大限值为11500kg。

4.2.2 并装轴

汽车及挂车并装轴的最大允许轴荷不得超过表3规定的最大限值。

表3 汽车及挂车并装轴的最大允许轴荷的最大限值 单位为千克

车辆类型		最大允许轴荷最大限值	
汽车	并装双轴	并装双轴的轴距 < 1000mm	11500
		并装双轴的轴距≥1000mm, 且 < 1300mm	16000
		并装双轴的轴距≥1300mm, 且 < 1800mm	18000 ¹⁾
挂车	并装双轴	并装双轴的轴距 < 1000mm	11000
		并装双轴的轴距≥1000mm, 且 < 1300mm	16000
		并装双轴的轴距≥1300mm, 且 < 1800mm	18000
		并装双轴的轴距≥1800mm	20000
	并装三轴	相邻两轴之间距离≤1300mm	21000
		相邻两轴之间距离>1300mm, 且≤1400mm	24000

1) 驱动轴为每轴每侧双轮胎且装备空气悬架时,最大允许轴荷的最大限值为19000kg。

4.2.3 其它类型的车轴

对于其它类型的车轴,其最大允许轴荷不得超过该轴轮胎数×3000kg。

4.3 车辆总质量限值

4.3.1 最大允许总质量

汽车、挂车及汽车列车的最大允许总质量不得超过各车轴最大允许轴荷之和，且不得超过表 4 规定的最大限值。

4.3.2 最大设计总质量

货车、挂车的最大设计总质量不得小于表 4 规定的最小限值。

表 4 汽车、挂车及汽车列车最大允许总质量的最大限值及最大设计总质量的最小限值
单位为千克

车辆类型		最大允许总质量			
		最大限值	最大设计总质量 最小限值		
汽车	三轮汽车		2000 ¹⁾	—————	
	乘用车		4500		
	客车	二轴客车	18000		
		三轴客车	25000 ²⁾		
		单铰接客客车	28000		
	半挂牵引车	二轴半挂牵引车	18000		
		三轴半挂牵引车	25000 ²⁾		
	货车	二轴货车	16000 ^{3)、4)}		—————
		三轴货车	25000 ²⁾		16000
具有双转向轴的四轴汽车		31000 ⁵⁾	24000		
挂车	半挂车	一轴半挂车	18000	10000	
		二轴半挂车	35000	19000 ⁶⁾	
		三轴半挂车	40000	28000 ⁶⁾	
	其他挂车	二轴挂车，每轴每侧为单轮胎	12000	8000	
		二轴挂车，一轴每侧为单轮胎、另一轴每侧为双轮胎	16000	11000	
		二轴挂车，每轴每侧为双轮胎	20000	14000	
汽车列车	二轴汽车和一轴挂车组成的汽车列车		27000	—————	
	二轴汽车和二轴挂车组成的汽车列车		35000 ⁷⁾		
	具有五轴的汽车列车		43000		
	具有六轴的汽车列车		49000		

1)当采用方向盘转向、由传动轴传递动力、具有驾驶室且驾驶员座椅后设计有物品放置空间时，最大允许总质量最大限值为 3000kg；

2)当驱动轴为每轴每侧双轮胎且装备空气悬架时，最大允许总质量的最大限值为 26000kg；

3)当驱动轴为每轴每侧双轮胎且装备空气悬架时，最大允许总质量的最大限值为

17000kg ;

4)对于最高设计车速小于 70km/h 的四轮货车，最大允许总质量的最大限值为 4500kg ;

5)当驱动轴为每轴每侧双轮胎且装备空气悬架时，最大允许总质量的最大限值为 32000kg ;

6)不适用于运送车辆的专用半挂车 ;

7)驱动轴为每轴每侧双轮胎并装备空气悬架、且半挂车的两轴之间的距离 $d \geq 1800\text{mm}$ 的铰接列车，最大允许总质量的最大限值为 37000kg。

4.4 其他要求

4.4.1 汽车或汽车列车驱动轴的轴荷不得小于汽车或汽车列车最大总质量的 25%。

4.4.2 四轴汽车(自卸车除外)的最大允许总质量的数值(单位：t)不能超过其最前轴至最后轴的距离的数值(单位：m)的 5 倍。

4.4.3 挂车及二轴货车的货箱栏板高度不得超过 600mm，二轴自卸车、三轴及三轴以上货车的货箱栏板高度不得超过 800mm，三轴及三轴以上自卸车的货箱栏板高度不得超过 1500mm。

附录 A

(规范性附录)

车辆通道圆与外摆值测量方法

A.1 车辆通道圆

A.1.1 汽车或汽车列车以直线行驶状态停于平整地面上。

A.1.2 汽车或汽车列车起步，由直线行驶过渡到直径 D1(按照车辆最外侧部位计算，但是不计具有作业功能的专用装置的突出部分)为 25m 的圆周内行驶，至少在圆周内行驶 1/2 圈(半个圆周)，在此过程中车速控制在 5km/h 至 10km/h 之间。

A.1.3 在此圆周内运动的车辆，最外侧部位在地面上的投影所形成的圆周轨迹即为车辆通道圆的外圆。

A.1.4 在此圆周内运动的车辆，最内侧部位在地面上的投影所形成的圆周轨迹即为车辆通道圆的内圆。

A.1.5 上述过程左右各进行一次。

A.2 车辆外摆值

A.2.1 汽车或汽车列车以直线行驶状态停于平整地面上。

A.2.2 沿车辆最外侧部位向地面做投影，并做与车辆纵向中心线平行的投影线。

A.2.3 汽车或汽车列车起步，由直线行驶过渡到直径 D1(按照车辆最外侧部位计算，但是不计具有作业功能的专用装置的突出部分)为 25m 的圆周内行驶，至少在圆周内行驶 1/2 圈(半个圆周)，在此过程中车速控制在 5km/h 至 10km/h 之间。

A.2.4 上述过程中车辆外侧任何部位在地面上的投影形成外摆轨迹，该轨迹与车辆静止时车辆最外侧部位形成的投影线的最大距离即为车辆外摆值 T。

A.2.5 上述过程左右各进行一次。

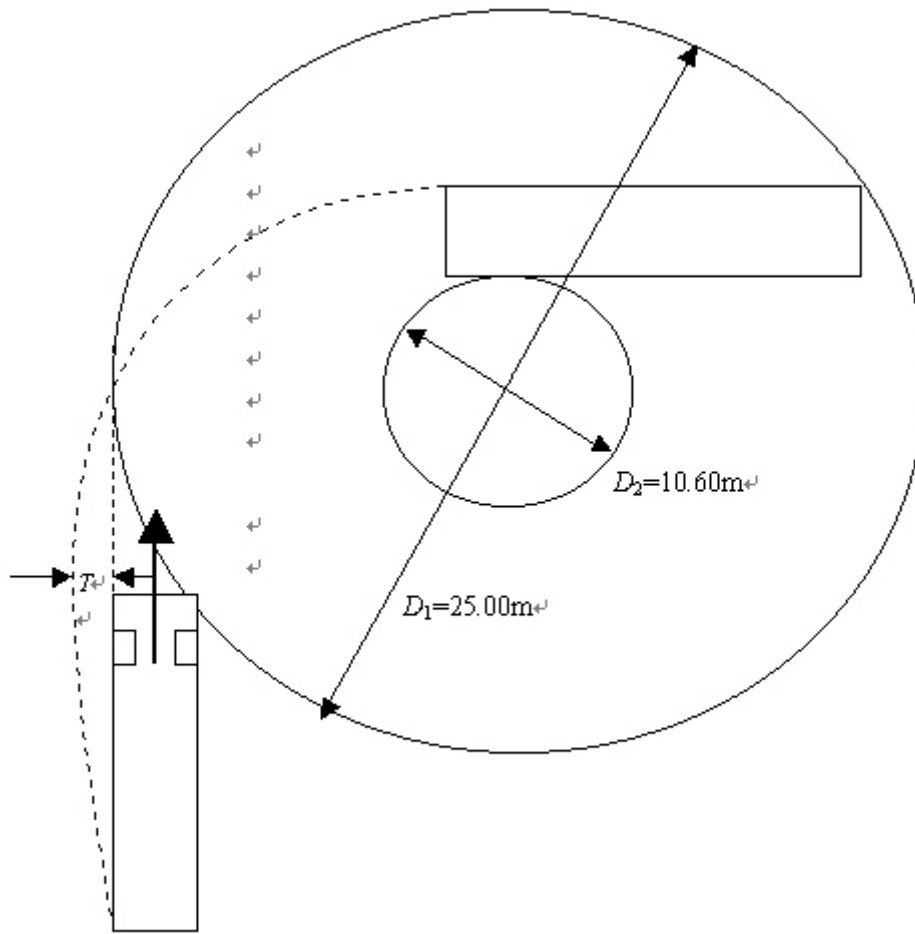


图 A.1 车辆通道圆与外摆值示意图(汽车)

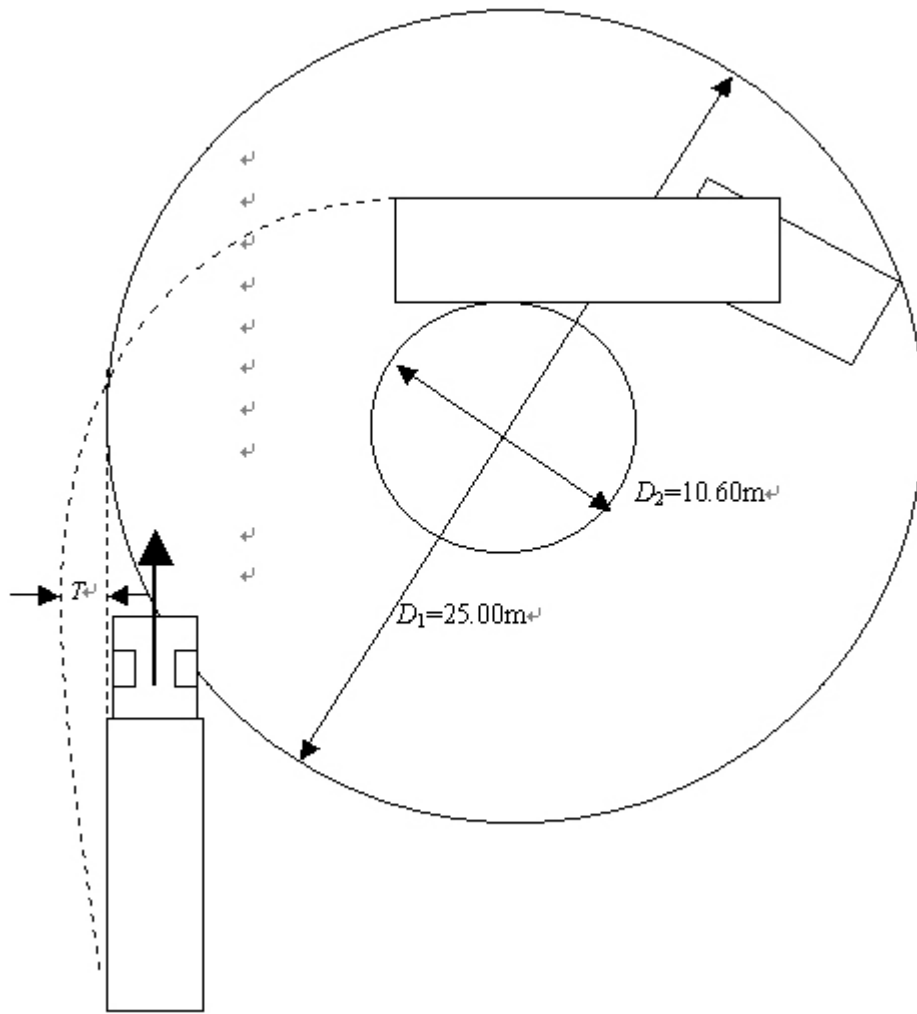


图 A.2 车辆通道圆与外摆值示意图(汽车列车)